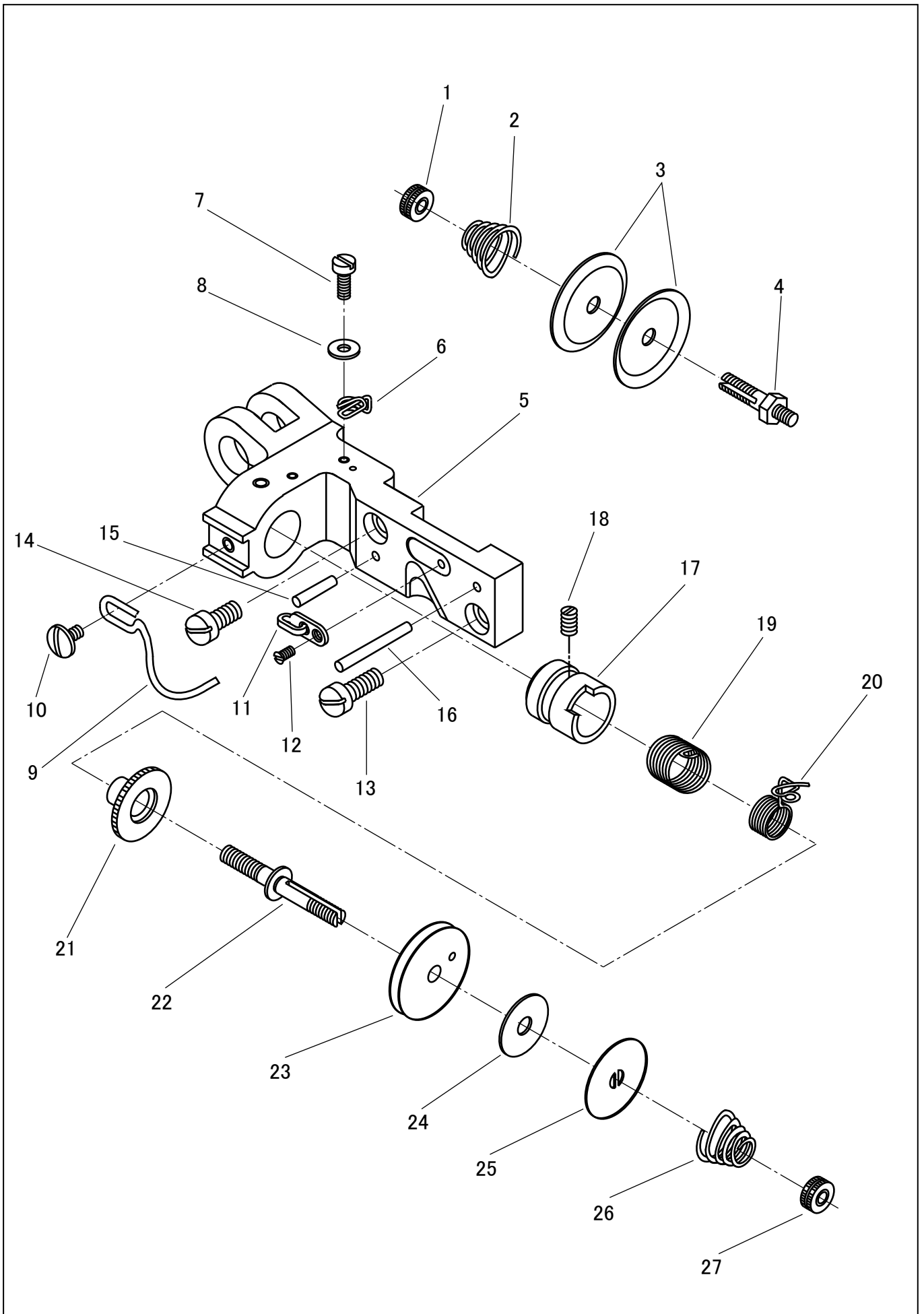


糸調子部品/PARTS FOR THREAD TENSION



糸調子部品/PARTS FOR THREAD TENSION

No.	部品番号 PARTS NO.	*	*	*	個数 QTY	品名	DESCRIPTION
1	8079	*	*	*	1	小調子棒ナット	TENSION THUMB NUT 1/4X40
2	1422	*	*	*	1	小調子棒スプリング	TENSION SPRING
3	1423	*	*	*	2	小調子棒皿	TENSION DISC
4	4171	*	*	*	1	小調子棒	TENSION STUD (POST)
5	35087	*	*	*	1	上送り二又台	CONNECTING BRACKET
6	35159	*	*	*	1	糸掛(中)	THREAD GUIDE (MIDDLE)
7	6025	*	*	*	1	糸掛(中)止めねじ	SCREW 11/64X40 L=12
8	11142	*	*	*	1	糸掛(中)ワッシャー	WASHER
9	35166	*	*	*	1	大糸掛	LARGE THREAD GUIDE
10	10559	*	*	*	1	大糸掛止めねじ	SCREW 4.5X32 L=8
11	10683	*	*	*	1	糸掛(下)	THREAD GUIDE (LOWER)
12	10685	*	*	*	1	糸掛(下)止めねじ	SCREW 3.4X36
13	10519	*	*	*	1	上送り二又台止めねじ(長)	SCREW 6.75X24 L=17.5
14	35088	*	*	*	1	上送り二又台止めねじ(短)	SCREW 6.75X24 L=15
15	35089-01	*	*	*	1	上送り二又台ノックピン	PIN 4X22L
16	35089-02	*	*	*	1	上送り二又台ノックピン	PIN 4X35L
17	1414	*	*	*	1	糸調子臼	TENSION REGULATOR
18	10581	*	*	*	1	糸調子臼止めねじ	SCREW 7/32X32 L=7
19	1417	*	*	*	1	糸取り補助スプリング	REGULATING SPRING
20	35161	*	*	*	1	糸取りスプリング	THREAD TAKE-UP SPRING
21	1418	*	*	*	1	糸取りスプリング調節	THREAD TAKE-UP SPRING ADJUSTING SLEEVE
22	35160	*	*	*	1	糸調子棒	THREAD CONTROLLER STUD
23	35162	*	*	*	1	糸調子皿	TENSION DISC
24	35164	*	*	*	1	糸調子皮	TENSION DISC LEATHER
25	35163	*	*	*	1	糸調子丸一皿	TENSION DISC WASHER
26	35165	*	*	*	1	渦巻スプリング	TENSION RELEASE SPRING
27	8079	*	*	*	1	糸調子ナット	TENSION THUMB NUT 1/4X40