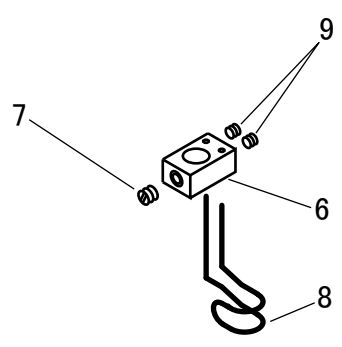
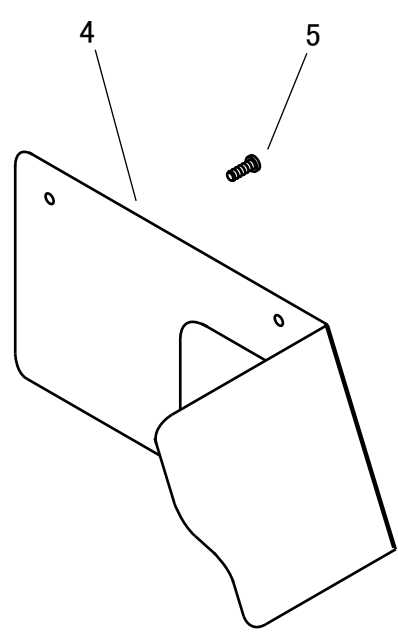
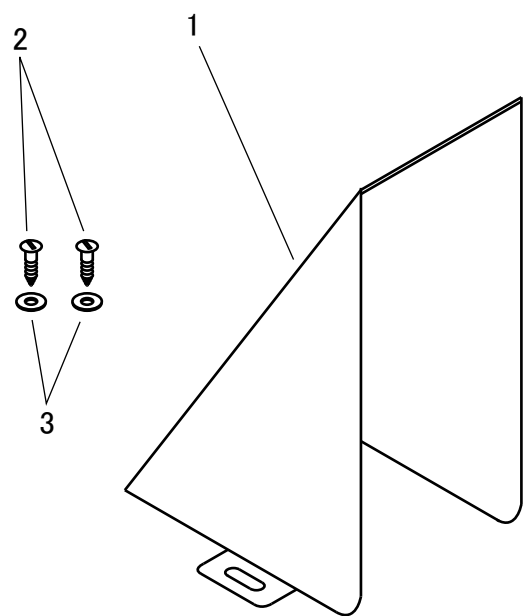


別売品/OPTION



別売品/OPTION

No.	部品番号 PARTS NO.	※	※	※	個数 QTY	品名	DESCRIPTION
1	35237	*	*	*	1	補助ベルトガード	AUXILIARY BELT GUARD
2	15081	*	*	*	2	補助ベルトガード木ねじ	WOOD SCREW
3	16287	*	*	*	2	補助ベルトガード木ねじワッシャー	WASHER
4	35238	*	*	*	1	補助ベルトガード(前)	AUXILIARY BELT GUARD (FRONT)
5	100189	*	*	*	1	補助ベルトガード(前)止めねじ	SCREW 1/8X44
6	35245	*	*	*	1	フィンガーガード取付台	FINGER GUARD BASE
7	8097	*	*	*	1	フィンガーガード取付台止めねじ	SCREW 15/64X28 L=5
8	35244	*	*	*	1	フィンガーガード	FINGER GUARD
9	8103	*	*	*	2	フィンガーガード止めねじ	SCREW 11/64X40 L=3.5