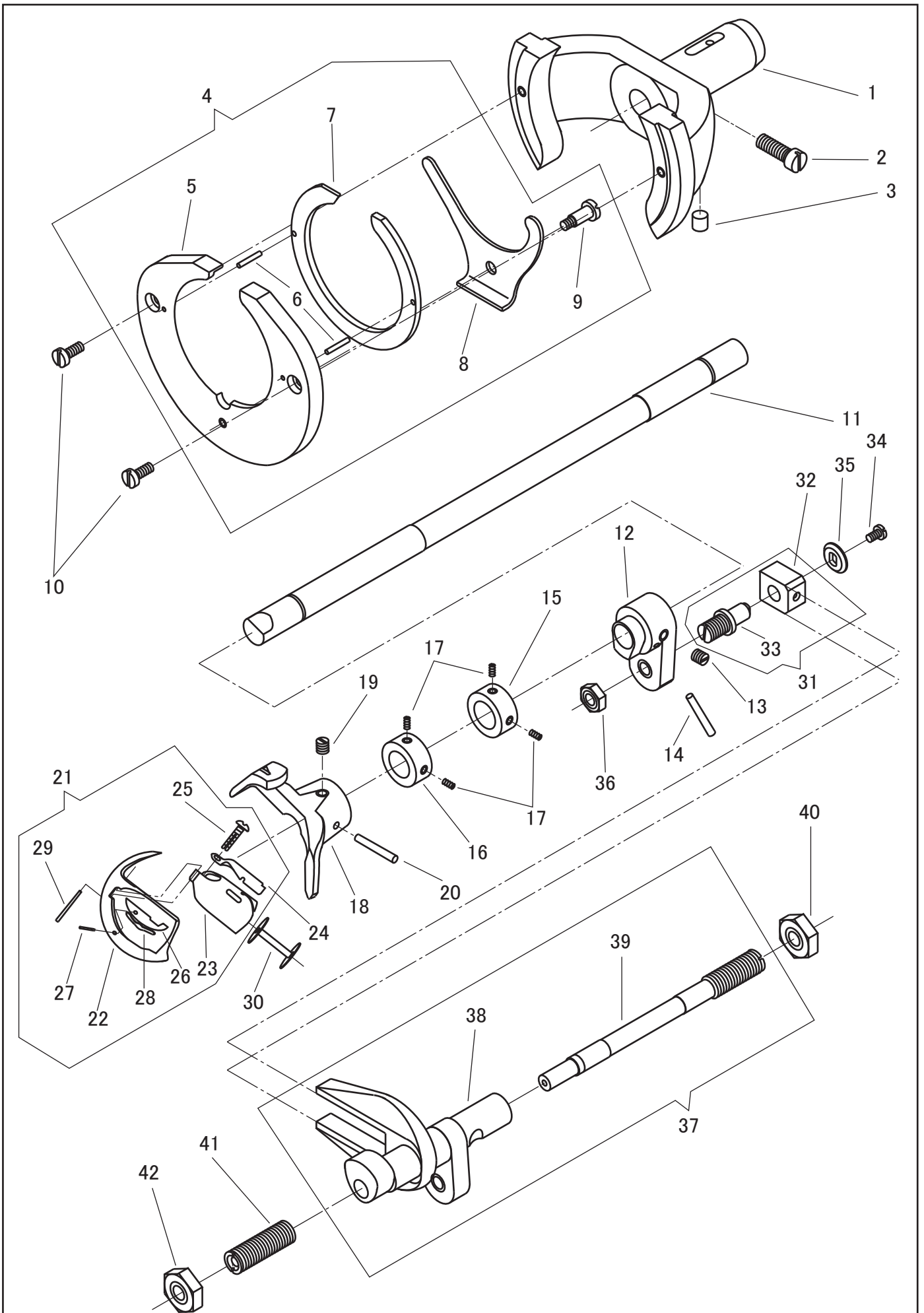


下軸・かま/OSCILLATING SHAFT, SHUTTLE HOOK



下軸・かま/OSCILLATING SHAFT, SHUTTLE HOOK

No.	部品番号 PARTS NO.	2B	2B-1	2B-FH-1	個数 QTY	品名	DESCRIPTION
1	35219	*	*	*	1	かま受土台	SHUTTLE RACE FRAME
2	35220	*	*	*	1	かま受土台締めねじ	SCREW 3/8X18
3	35221	*	*	*	1	かま受土台ピン	PIN
4	35222C	*	*	*	1	かま受(組)	SHUTTLE RACE COMPLETE
5	35222-01	*	*	*	1	かま受	SHUTTLE RACE BODY
6	35222-02	*	*	*	2	三日月ピン	PIN
7	35222-03	*	*	*	1	三日月	SHUTTLE RACE BACK
8	35222-04	*	*	*	1	三日月押え	SHUTTLE RACE BACK SPRING
9	35222-05	*	*	*	1	三日月押え段ねじ	SCREW 1/4X24UNE
10	35223	*	*	*	2	かま受止めねじ	SCREW 1/4X24 L=16
11	35216	*	*	*	1	下軸	OSCILLATING SHAFT
12	35214	*	*	*	1	振り子	OSCILLATING SHAFT CRANK
13	35017	*	*	*	1	振り子止めねじ	SCREW 5/16X24
14	35215	*	*	*	1	振り子テーパピン	TAPER PIN
15	35217	*	*	*	1	下軸カラー(A)	OSCILLATING SHAFT COLLAR (A)
16	35227	*	*	*	1	下軸カラー(B)	OSCILLATING SHAFT COLLAR (B)
17	8097	*	*	*	4	下軸カラー止めねじ	SCREW 15/64X28 L=5
18	35218	*	*	*	1	ドライバー	SHUTTLE DRIVER
19	35017	*	*	*	1	ドライバー止めねじ	SCREW 5/16X24
20	35215	*	*	*	1	ドライバーテーパピン	TAPER PIN
21	35224	*	*	*	1	かま(組)	SHUTTLE HOOK COMPLETE
22	35224-01	*	*	*	1	シャトルフレーム	SHUTTLE FRAME
23	35224-02	*	*	*	1	シリンダー	SHUTTLE CYLINDER
24	35224-03	*	*	*	1	糸調子ばね	SHUTTLE TENSION SPRING
25	35224-04	*	*	*	1	糸調子ばね調節ねじ	SCREW 11/64X40
26	35224-05	*	*	*	1	爪	SHUTTLE CYLINDER LATCH
27	35224-06	*	*	*	1	カシメピン	SHUTTLE CYLINDER LATCH PIN
28	35224-07	*	*	*	1	爪スプリング	SHUTTLE CYLINDER LATCH SPRING
29	35224-08	*	*	*	1	テーパピン	SHUTTLE CYLINDER HINGE PIN
30	35226	*	*	*	1	ボビン	BOBBIN
31	35210C	*	*	*	1	振り子角玉(組)	SLIDE BLOCK COMPLETE
32	35210	*	*	*	1	振り子角玉	SLIDE BLOCK
33	35211	*	*	*	1	振り子角玉ピンねじ	SCREW 1/2X20
34	12418	*	*	*	1	振り子ピンねじワッシャー止めねじ	SCREW 13/64X32 L=9
35	35212	*	*	*	1	振り子ピンねじワッシャー	WASHER
36	35213	*	*	*	1	振り子ピンねじナット	NUT 1/2X20
37	35205C	*	*	*	1	三叉クランク(組)	ROCK SHAFT COMPLETE
38	35205	*	*	*	1	三叉クランク	ROCK SHAFT
39	35206	*	*	*	1	三叉クランクねじピン	HINGE PIN
40	35187	*	*	*	1	三叉クランクナット	NUT 5/8X16UN
41	35207	*	*	*	1	三叉クランク筒ねじ	THUMB SCREW 5/8X16UN
42	35187	*	*	*	1	三叉クランク筒ねじナット	NUT 5/8X16UN